

prumo ibérico

puntal serie ibérico



www.catari.net



prumos
puntales



características gerais
características generales

prumo ibérico

código	PIB.3000.A	PIB.4000.A
altura máxima (Hm)	3.00m	4.00m
altura mínima	1.70m	2.00m
diâmetro tubo exterior	48.00mm	48.00mm
diâmetro tubo interior	40.00mm	40.00mm
peso	7.70kg	9.80kg

puntal ibérico

código	PIB.3000.A	PIB.4000.A
altura máxima (Hm)	3.00m	4.00m
altura mínima	1.70m	2.00m
diametro tubo exterior	48.00mm	48.00mm
diametro tubo interior	40.00mm	40.00mm
peso	7.70kg	9.80kg

prumo ibérico

puntal serie ibérico

extensão (m)	PIB.3000.A	PIB.4000.A
extensión (m)	capacidade (kN)	
1.80	28.00	
1.90	28.00	
2.00	28.00	
2.10	28.00	
2.20	28.00	28.00
2.30	28.00	28.00
2.40	26.33	28.00
2.50	24.00	28.00
2.60	21.67	28.00
2.65	20.50	28.00
2.70	19.34	28.00
2.80	17.00	28.00
2.90	14.67	27.71
3.00	12.34	26.45
3.01	12.10	26.32
3.10		25.18
3.20		23.92
3.30		22.65
3.40		21.39
3.50		20.13
3.60		18.86
3.70		17.60
3.80		16.33
3.90		15.07
4.00		13.80

Ter em atenção que os dados indicados são de cargas de ruptura para prumos novos e com carga vertical centrada. Aconselha-se que se trabalhe com um coeficiente mínimo de segurança de 2,5.

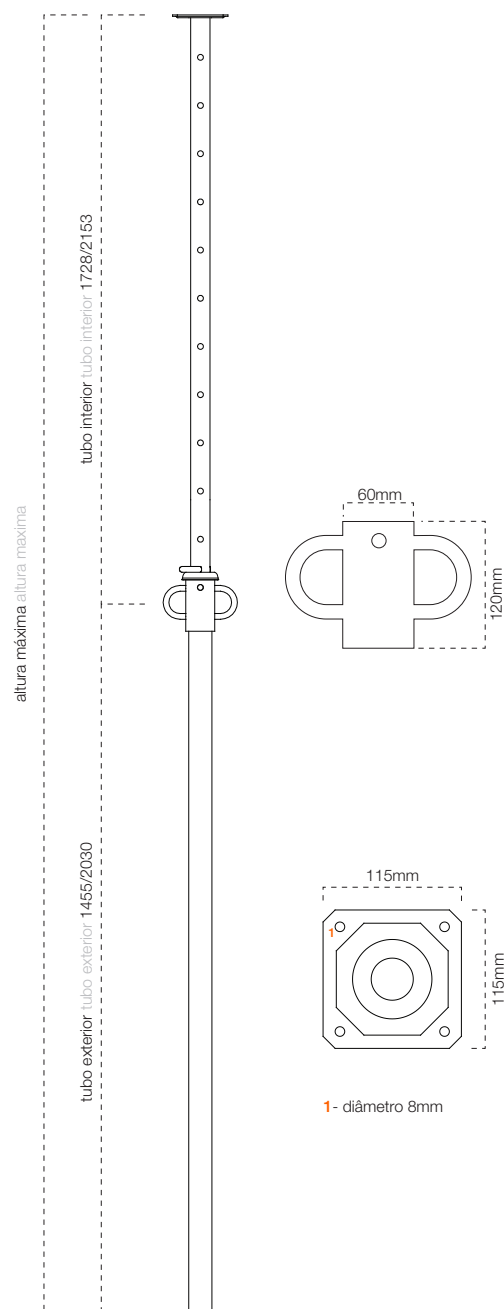
A placa da base tem uma espesura de 3mm com as dimensões de 115 x 115mm.

A rosca tem um diâmetro de 60mm e um comprimento de 120mm.

Reseñar que los datos indicados de las cargas de ruptura son para puntales nuevos y con carga vertical centrada. Se aconseja trabajar con un coeficiente mínimo de seguridad de 2.5.

La placa base tiene un espesor de 3mm con unas dimensiones de 150 x 150mm.

La rosca tiene un diámetro de 60mm y una longitud de 120mm.



PORTUGAL

SEDE

Zona Industrial do Rossio
Av. da Industria 3730-600
Vale de Cambra Portugal

tel.: +351 256 420 890
fax: +351 256 422 774

DELEGAÇÃO NORTE

Zona Industrial da Farrapa
Chave 4540-267
Arouca Portugal

tel.: +351 234 847 043
fax: +351 234 847 046

DELEGAÇÃO SUL

Pq. Empresarial do Barreiro
Lg. Alexandre Herculano
Caixa Postal 5057
2831-904 Barreiro Portugal

tel.: +351 21 192 12 01
fax: +351 21 192 12 00

ESPAÑA/ESPAÑA

Zona Industrial do Rossio
Av. da Industria 3730-600
Vale de Cambra Portugal

tel.: +351 256 420 890
fax: +351 256 422 774

ANGOLA

Travessa N'Gola M bandi, s/n
Bairro da Madeira
Município da Maianga
Luanda Angola

tel.: +244 222 680 050
fax: +244 222 680 051

BRASIL

Estrada Municipal, 300
(Km33 Rodoviária Fernão Dias)
Atibaia São Paulo

tel.: 0055 (11) 4416-1933